

FETM. SCHEDA TECNICA IDRO

		15 kW	17 kW	18,5 kW	21 kW	25 kW	32 kW	Caldaia 21 kW	Caldaia 25 kW	Caldaia 32 kW	Inserto
Potenza bruciata	kW	15,6	17	18,5	21	25	32	21	6,9 - 24,6	9,2 - 32,8	11,4 - 28
Rendimento globale	%	90,2	90,3	90,4	90,5	93	93	90	98 - 95	97 - 92	86,1 - 90
Rendimento diretto all'acqua	%	78	77	76,5	75	84,1	84	85	89 - 89	89 - 90	69,7 - 73,5
Produzione acqua calda sanitaria	l/min	0	6	6	8	10	10	8	10	10	10
Consumo pellet	kg/h	1,48 - 3,3	1,6 - 3,6	1,6 - 3,9	1,83 - 4,4	2,33 - 5,1	2,36 - 6,5	1,83 - 4,4	1,38 - 5,16	1,94 - 6,89	2,4 - 5,75
Capacità serbatoio	kg	15	15	15	24	45	45	25	45-SLIM 30	45	30
Uscita scarico fumi Ø	mm	80	80	80	80	100	100	80	100	100	100
Peso	kg	150	178	178	230	275	275	250	280	280	250
Superficie max riscaldabile**	m²	100	120	140	180	250	350	200	250	350	250
CO(13%O2)	mg/Nmc	37	53	64,9	80	137,5	137,5	80	236 - 57	52	238 - 126
Polveri tot (13%O2)	mg/Nmc	19	18	17	15	12,9	12,9	15	10	15	15
Certificazione ambientale	stelle	4*	4*	4*	4*	4*	4*	1*	1*	1*	4*
Coefficiente emissioni (Conto termico)		1,2	1,2	1,2	1,5	1,5	1,5		1,2	1,2	1,5
Alimentazione elettrica (V - Hz)		230/50	230/50	230/50	230/50	230/50	230/50	230/50	230/50	230/50	230/50
Consumo elettrico In accensione		350	350	350	350	350	350	350	350	350	298
Consumo elettrico a regime		100	100	100	100	100	100	100	100	100	48
Norma di riferimento	UNI/EN	14785	14785	14785	14785	14785	14785	14785	303/5	303/5	14785
Ermeticità		si	si	si	si	si	si	si	si	si	si
Gestione centralina		Man/radioc	Man/radioc	Man/radioc	Man/radioc	Man/radioc	Man/radioc	Man/radioc	Man/radioc	Man/radioc	Man/radioc
Sistema WI-FI		a richiesta	a richiesta	a richiesta	a richiesta	a richiesta	a richiesta	a richiesta	a richiesta	a richiesta	a richiesta

**Riferita a normale coibentazione delle pareti esterne

DOTAZIONI DI SERIE

1. Doppio vetro ceramico
2. Valvola sicurezza antideflagrante
3. Alimentazione aria comburente a tenuta stagna
4. Sensore livello pellet
5. Pressostato sicurezza lato fumi
6. Termostato sicurezza temperatura tramoggia pellet

DOTAZIONI OPZIONALI

7. Gruppo produzione H2O sanitaria (modelli idro)
8. Serranda tagliafuoco motorizzata



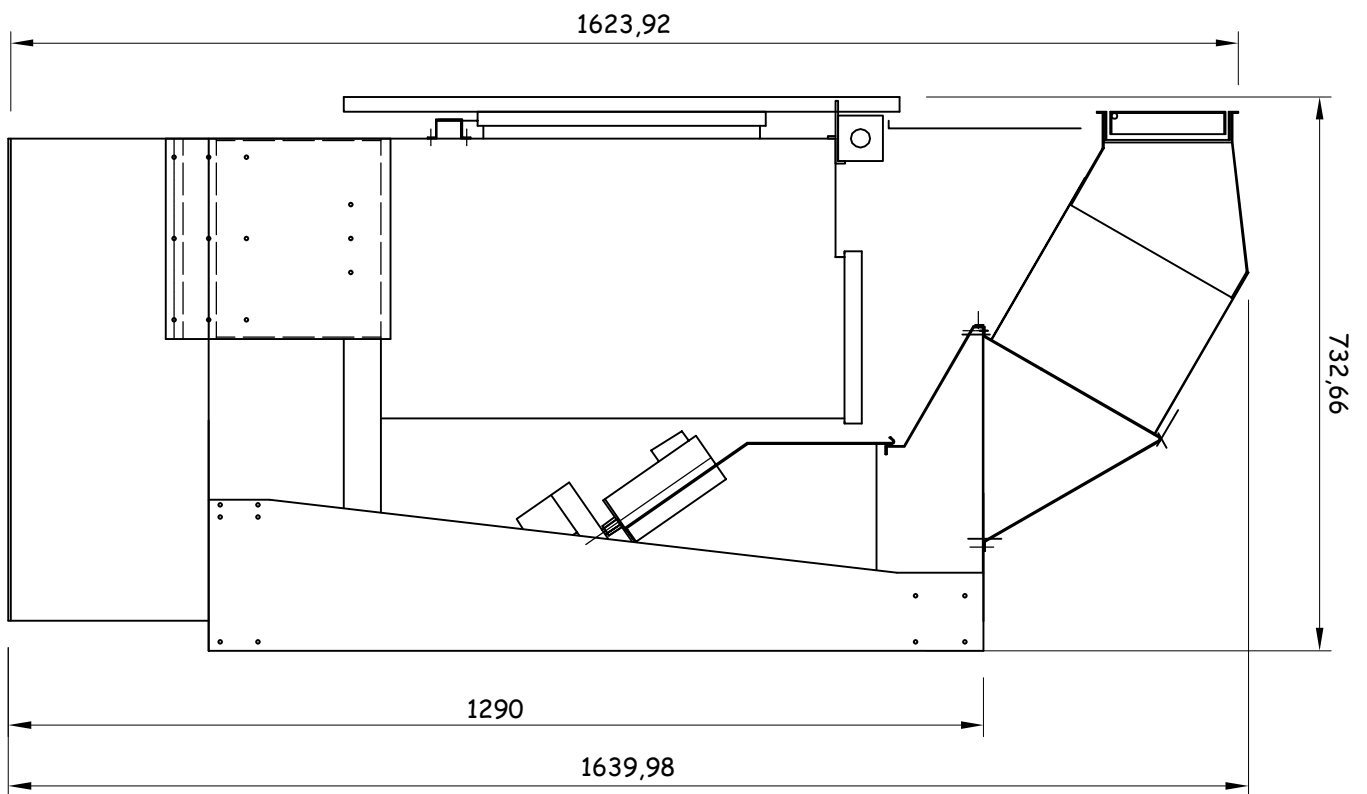
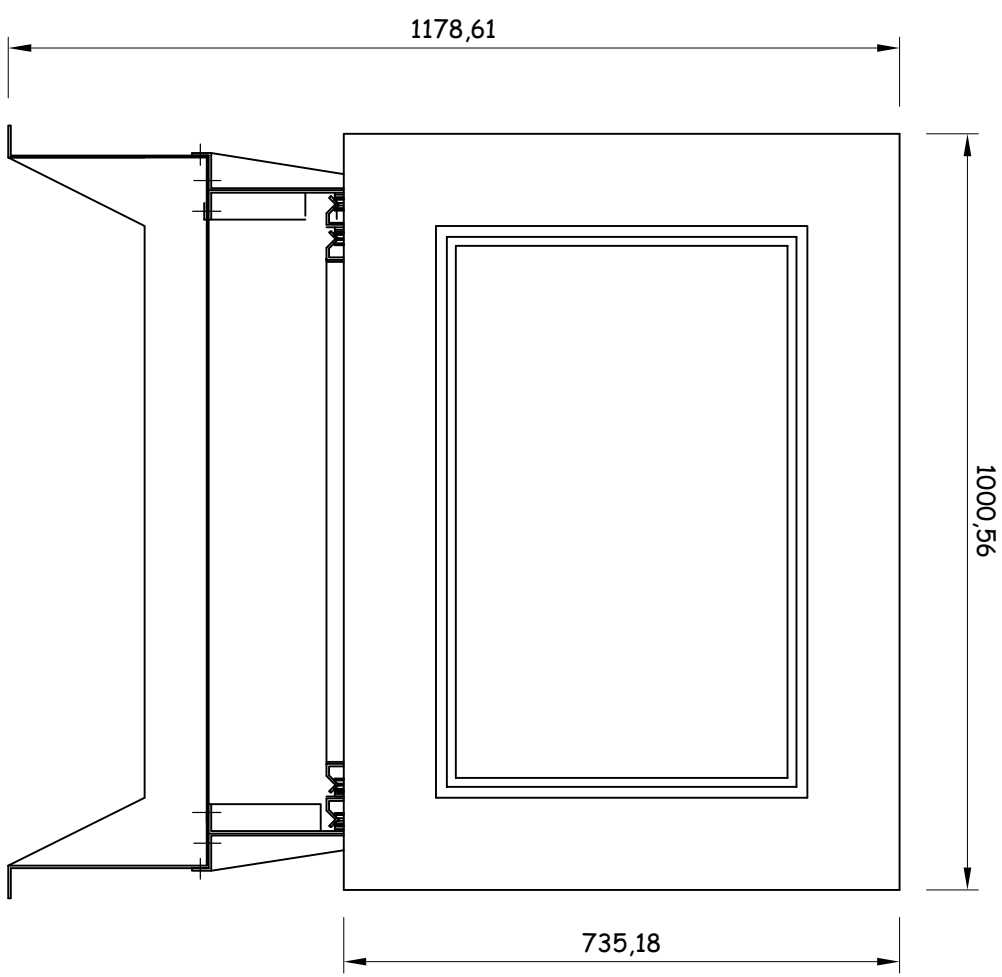
DISPONIBILE
NEI COLORI



SILVER AVORIO NERO GRAFITE



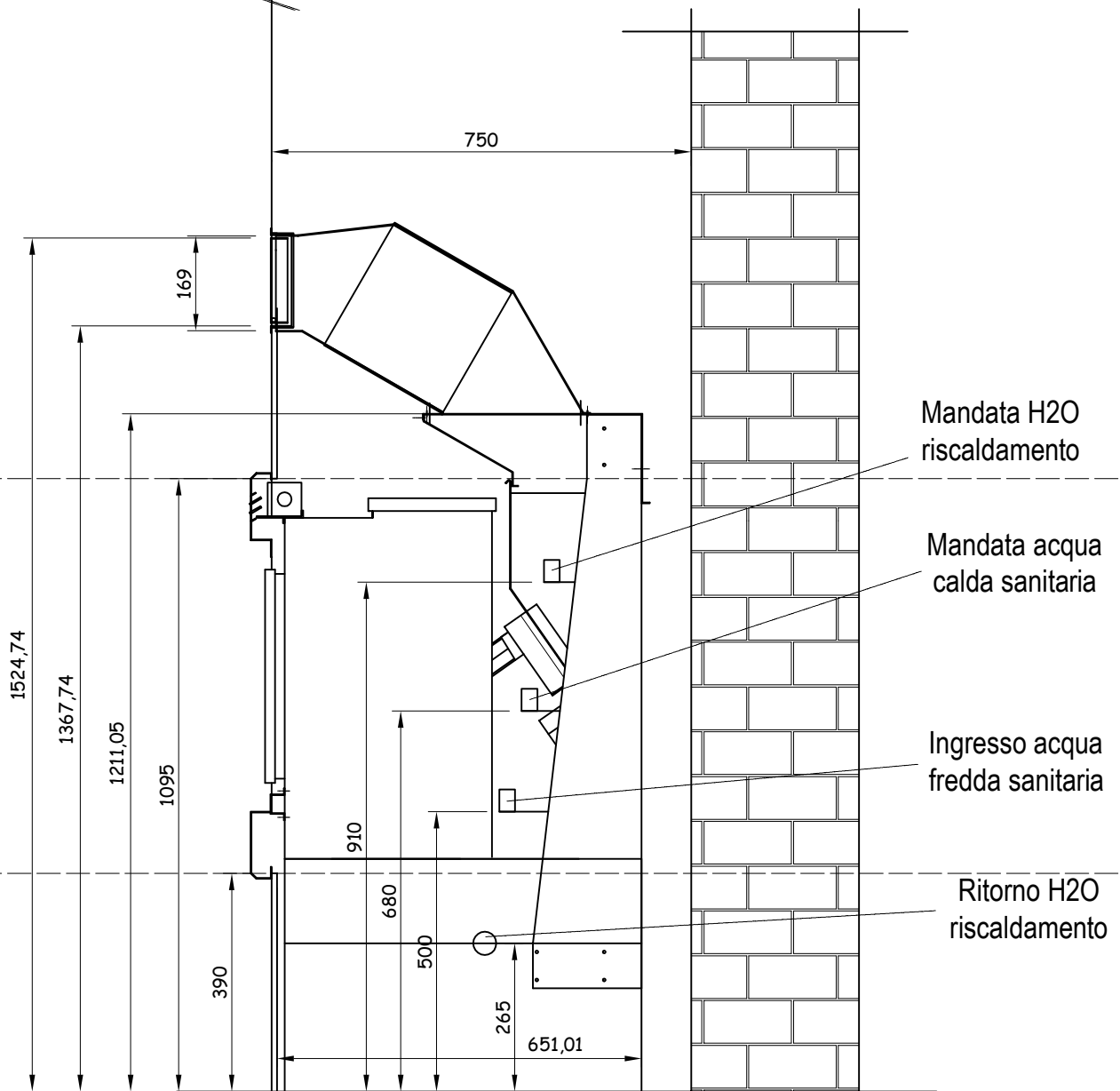
BIANCO ROSSO BORDEAUX ORO



MISURE PER REALIZZAZIONE FORI INSERTO
NELLA STRUTTURA IN CARTONGESSO

SEZIONE LATERALE DELL'INSERTO

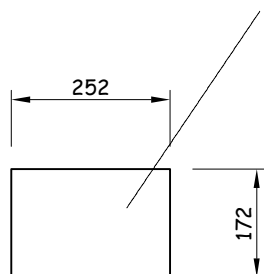
Parete in cartongesso



MISURE PER REALIZZAZIONE FORI INSERITO
NELLA STRUTTURA IN CARTONGESSO

VISTA FRONTALE

Foro da lasciare nel cartongesso per botola
carico pellet; si ricorda che la botola potrebbe
essere lasciata anche lateralmente



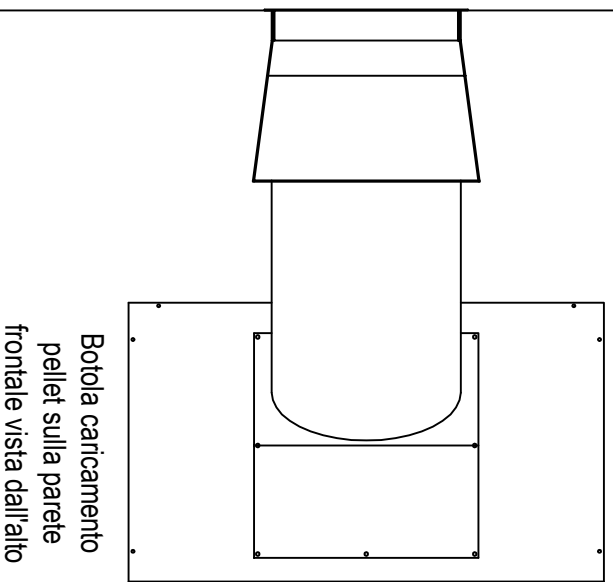
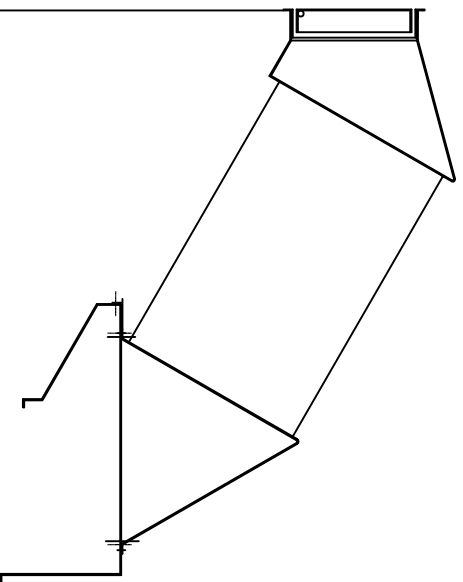
Altezza da valutare posizionando gli elementi della bocca di carico

Parete in cartongesso

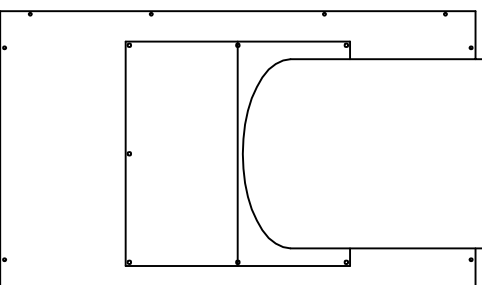
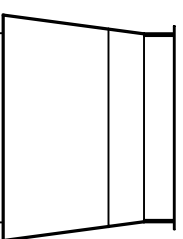
Foro da lasciare nel
cartongesso per bocca
termocamino



SISTEMAZIONE BOCCA CARICAMENTO PELLETT FRONTALE O LATERALE O POSTERIORE

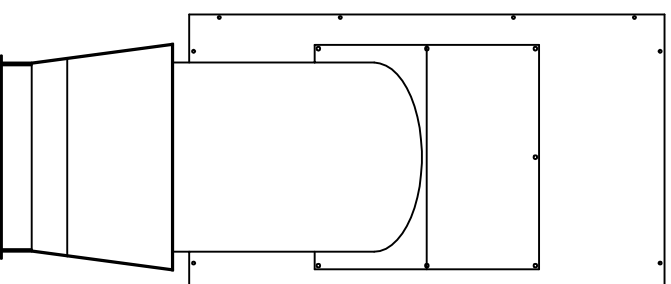


Botola caricamento
pellet sulla parete
frontale vista dall'alto

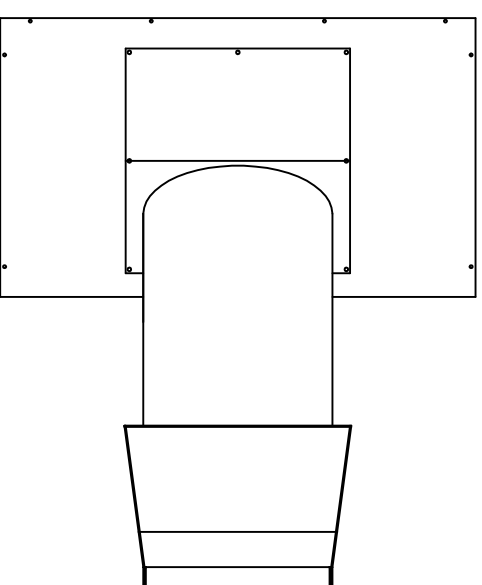


Botola caricamento
pellet sulla parete SX

Botola caricamento
pellet sulla parete DX



Botola caricamento
pellet sulla parete
posteriore



Cartongesso.
Su questo lato si potrebbe
lasciare una porta bassa
ed il carico del pellet.

Vista dall'alto

Le tre o quattro tubazioni
vanno lasciate poco sopra
il pavimento ad una
distanza pressoché pari a
quella indicata. E'
importante che non
finiscano sotto il
termocamino.

Successivamente si
collegheranno mediante
multistrato o flessibili dal
pavimento al termocamino

Mandata
Acqua calda sanitaria
Acqua fredda sanitaria
Ritorno

